

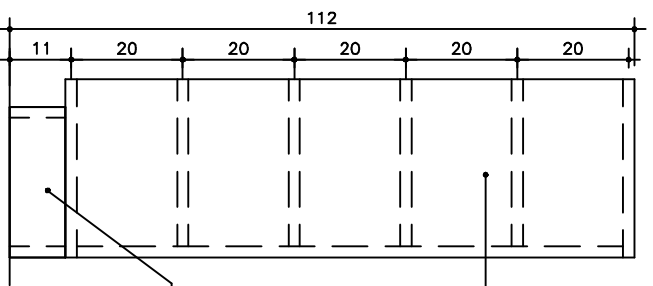
CÂMARA LEGISLATIVA DO DF

ITEM  
12.12

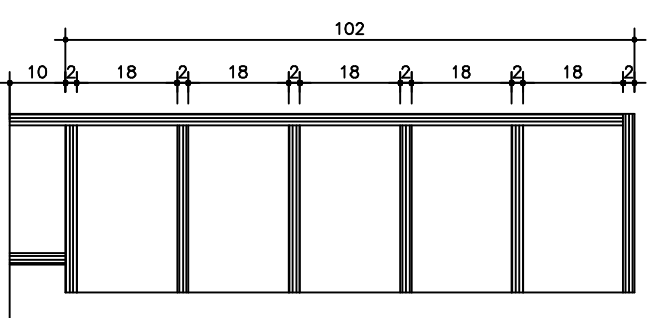
PROJETO:  
NOVA SEDE DA CÂMARA LEGISLATIVA DO DF  
DESENHO:  
PROJETO DE INTERIORES  
ESCANINHOS

DESENHO N.º  
01/06

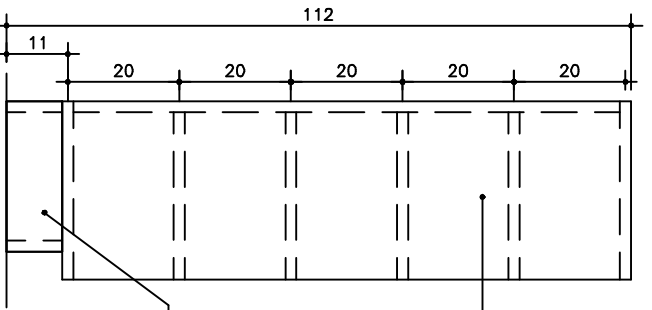
ESQ.: INDICADA | DATA: SET/09 | ARQ: CLDF\_INT\_PE\_27\_ESCANINHOS\_001.DWG



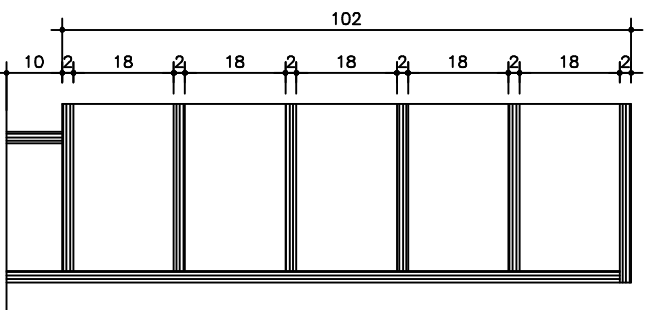
**ELEVAÇÃO 02**  
ESCALA 1:10  
MEDIDAS EM CENTÍMETROS  
01 UNIDADE  
ESCANINHO  
DA TAQUIGRAFIA



**CORTE AA**  
ESCALA 1:10  
MEDIDAS EM CENTÍMETROS  
01 UNIDADE  
ESCANINHO  
DA TAQUIGRAFIA



**ELEVAÇÃO 04**  
ESCALA 1:10  
MEDIDAS EM CENTÍMETROS  
01 UNIDADE  
ESCANINHO DA REVISÃO  
DA TAQUIGRAFIA



**CORTE BB**  
ESCALA 1:10  
MEDIDAS EM CENTÍMETROS  
01 UNIDADE  
ESCANINHO DA REVISÃO  
DA TAQUIGRAFIA

FRENTE E LATERAIS EM MADEIRA COMPENSADA ESP. 2cm, COM ACABAMENTO EM LAMINADO DECORATIVO TIPO "FORMICA" TEXTURIZADA NA COR GELO REF. L-106.

RODAPÉ H=10cm EM MADEIRA COMPENSADA ESP. 2cm RECUADO 5cm, COM ACABAMENTO EM LAMINADO DECORATIVO TIPO "FORMICA" TEXTURIZADA NA COR CINZA TALAR REF. L-010.

FRENTE E LATERAIS EM MADEIRA COMPENSADA ESP. 2cm, COM ACABAMENTO EM LAMINADO DECORATIVO TIPO "FORMICA" TEXTURIZADA NA COR GELO REF. L-106.

RODAPÉ H=10cm EM MADEIRA COMPENSADA ESP. 2cm RECUADO 5cm, COM ACABAMENTO EM LAMINADO DECORATIVO TIPO "FORMICA" TEXTURIZADA NA COR CINZA TALAR REF. L-010.